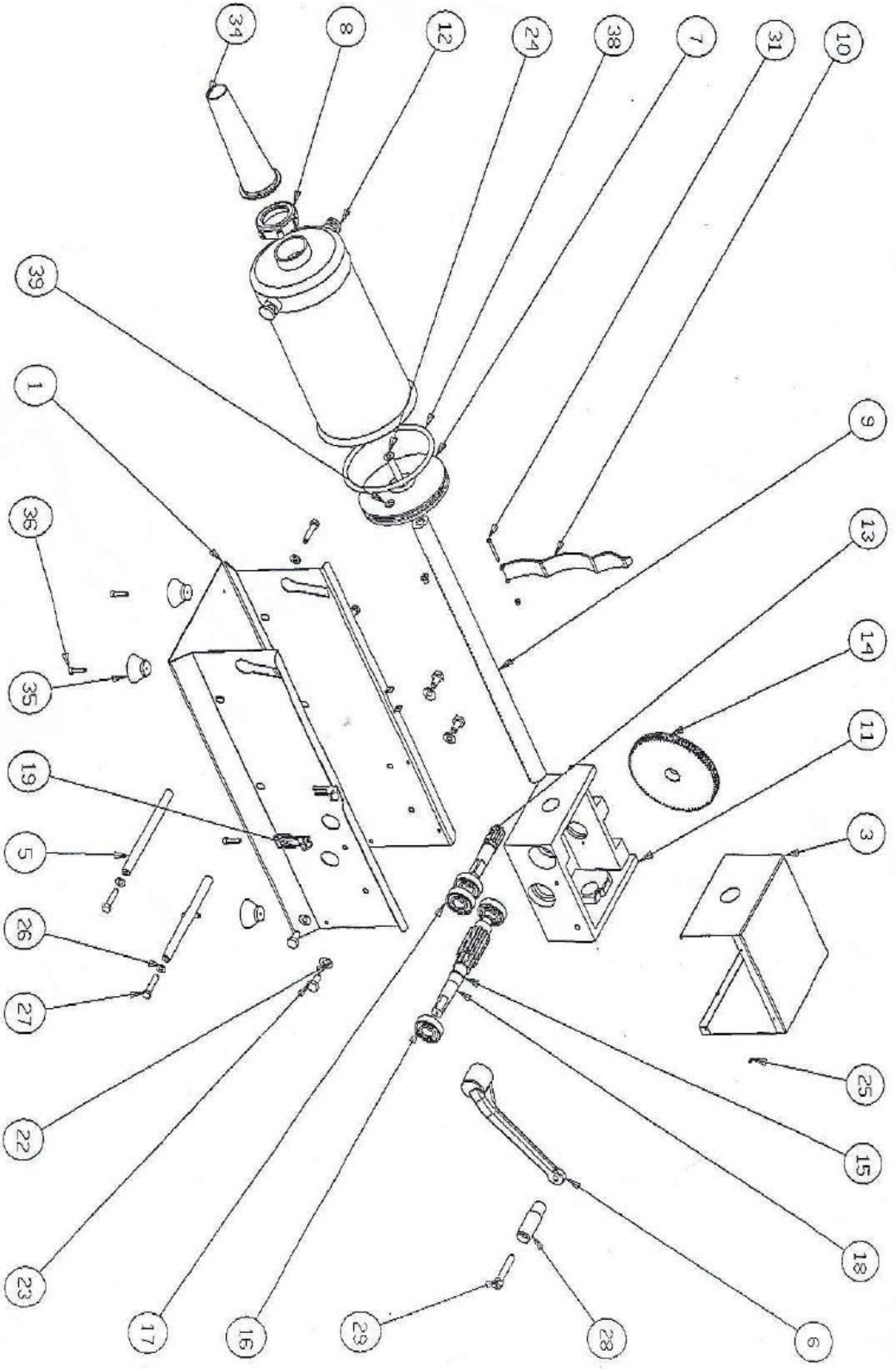


# INSACCATTRICE LT.7 ORIZZONTALE





**PREZZI  
NETTI**

DATA ULTIMA MODIFICA 27/01/2015

NOTE

## INSACCATRICE LT.7 ORIZZONTALE

N.	Denominazione	Codice
1	CARCASSA INOX	FIN200
3	COPRI TESTA	FIN201
5	TIRANTE (q.tà 2)	FIN202
6	MANIGLIA	FIN203
7	PISTONE	FIN204
8	GHIERA ALLUMINIO	FIN205
9	CREMAGLIERA	FIN206
10	FERMACILINDRO	FIN207
11	TESTA COMPLETA	FIN208
12	CILINDRO INOX	FIN209
13	INGRANAGGIO CORTO	FIN210
14	INGRANAGGIO CORONA	FIN211
15	INGRANAGGIO LUNGO	FIN212
16	CUSCINETTI DELLA TESTA 6204	FIN213
	CUSCINETTO DELLA TESTA 6203	FIN297
17	CUSCINETTO DELLA TESTA 6204	FIN298
	CUSCINETTO DELLA TESTA 6204	FIN299
18	CHIAVETTA 7x8x14	FIN214
19	CERNIERA	FIN215
22	RONDELLA X M10	FIN216
23	VITE TE M10x20	FIN217
24	VITE TSEI M12X25	FIN218
25	VITE AUTOFILETTANTE ø4,2x9,5	FIN219
26	RONDELLA per M8	FIN220
27	VITE TE M8x16	FIN221
28/29	POMELLO MANIGLIA + VITE M10x10	FIN222
31	SPINA ELETTRICA ø7x50	FIN223
34	SERIE IMBUTI INSACCATORI CON SFIATO	FINB
35/36	PIEDINI IN GOMMA	FIN224
38	ANELLO OR	FIN225
39	VITE SFIATO	FIN226



VIA A.ALTOBELLI, 39 - ZONA ARTIGIANALE RIMINI SUD - 47924 RIMINI

Tel.0541/388222 - Fax.0541/385662 - fama@famaindustrie.com - www.famaindustrie.com